

P 900 - P 1100

foyers de face prisme

Porte escamotable et à ouverture latérale
 Carénage de porte
 Doublage de convection
 Arrivées d'air orientables et détachables
 Pieds amovibles
 Berceau à bûches



AX-P 900

EN 13229
 Post-combustion
 Bûches : 55 cm
 Puissance : 9 à 13 kW
 Rendement : 74,25%
 CO : 0,11%
 Sortie Ø 230

- Options :
- Porte chromée satinée
 - Porte laitonée
 - Briques grises ou foncées
 - Peinture grise ou noire intense



AX-P 1100

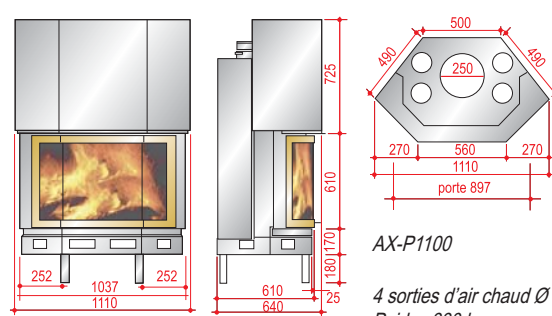
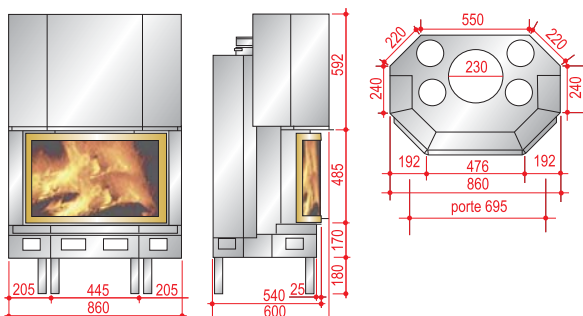
EN 13229
 Post-combustion
 Bûches : 75 cm
 Puissance : 10,5 à 15 kW
 Rendement : 72%
 CO : 0,05%
 Sortie Ø 250

- Options :
- Porte chromée satinée
 - Porte laitonée
 - Briques grises ou foncées
 - Peinture grise ou noire intense



AX-P 900

4 sorties d'air chaud Ø 125
 Poids : 260 kg



AX-P1100

4 sorties d'air chaud Ø 125
 Poids : 330 kg